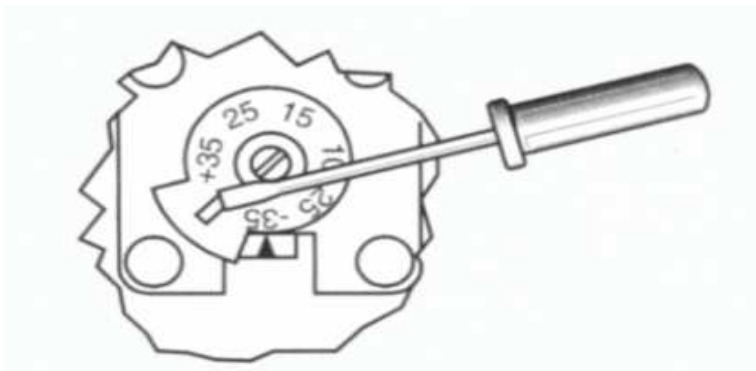


Verwijder de deksel middels door de 4 schroeven los te draaien.  
Monteer de thermostaat op een vaste achtergrond, en bevestig deze middels schroeven of bouten.



### Sluit de thermostaat aan;

Verwarmen: gebruik contact C en 1 om een verwarmingsapparaat in te schakelen wanneer er warmte wordt gevraagd  
Koelen: gebruik contact C en 2 om een verwarmingsapparaat in te schakelen wanneer er GEEN warmte wordt gevraagd.

Stel de gewenste temperatuur in middels de draaiknop, gebruik hiervoor een passende schroevendraaier.

Bij bovenstaande werkzaamheden dient U spanningsloos te werken.

De installatie dient te voldoen aan de (N)EN normeringen, schakel bij twijfel een installateur in.

Zorg ervoor dat de sensor niet beschadigd raakt, indien deze wel is beschadigd dient de gehele thermostaat te worden vervangen.

### Technische gegevens;

Behuizing: Slagvast PVC  
Afmeting: 75 x 110 x 79mm  
IP waarde: 55  
Maximale spanning: 250Vac  
Maximale stroom: Verwarmen 16A, Koelen 6A (ohmse belasting)  
Soort sensor: Capillair (spiral of externe sensor)  
Materiaal sensor: Spiral RVS, Extern koper  
Temp. bereik: -35°C ~ + 35°C  
Differentie: 1~2K  
Certificering: CE