

Programmeerbare Plug in Thermostaat

Deze plugin thermostaat is ontwikkeld om te gebruiken in combinatie met elektrische verwarmingssystemen en aanverwante producten.



Druktoets	Functie
	In / uit schakelen
	Temperatuur omhoog, instellingen
	Temperatuur omlaag, instellingen
	Selectie modus
	Tijd, dag en programma instellingen
	Geavanceerde instellingen

Kenmerken

- ✓ Eenvoudige montage middels het plugin systeem.
- ✓ Eenvoudige bediening middels de 5 drukknoppen.
- ✓ 161 schakelprogramma's per week (23 programma's per dag)
- ✓ Comfort, Energy-saving, en Holiday Mode zijn instelbaar.
- ✓ De display toont de ingestelde of de gemeten waarde (gemeten waarde bij in bedrijf) .
- ✓ Temperatuurwaarde in graden Celsius.
- ✓ Instelbare hysteresis / deadband
- ✓ Voorzien van een EEPROM voor geheugen opslag
- ✓ Instelbare vorstprotectie
- ✓ Heat Pump Protectie(om de 11 uur actief voor 30sec, wanneer pomp niet is geactiveerd binnen deze periode van 11 uur)

Technical Data

In / uitgaande spanning:	230V
Belasting:	3600W/16A
Opslag:	EEPROM
Sensor:	Interne sensor
Temperatuur instellingen:	0°C ~ 65°C, in stapjes van 0.5°C.
Nauwkeurigheid:	+/- 0.5°C (+/- 1°F).
Afmetingen:	140mm x 70mm x 41,5mm, display 37x16mm.
Kleur:	Wit
IP waarde:	20.
Certificering:	CE en EN.



Programmeerbare Plug in Thermostaat

Parameter instellingen

Wanneer de thermostaat is uitgeschakeld, druk tegelijkertijd op de “M” en de “+” toets. U kunt nu de gewenste wijzigingen maken middels de “M” toets en de “+” / “-“ toets. Via de “M” toets skipt U door het menu.

No.	Item	Bereik
01	Temp. Calibratie	-9 ~+9 'C
02	Hoog temp. bereik	0 ~ 65 'C
03	Laag Temp. bereik	0 ~ 65 'C
04	Vorst protectie	0 ~10 'C (-- = uitgeschakeld)
05	Hysterese	0.5 ~2 'C
06	Pomp protectie	0 : UIT 1: AAN
07	Eeprom(Memory)	0: UIT 1: AAN
08	Software Version	100C

01: Eventueel verschil / afwijkings temperatuur kan worden gewijzigd.

02: Hoog temperatuur instelbereik kan worden vastgelegd bijvoorbeeld 40°C.

03: Laag temperatuur instelbereik kan worden vastgelegd bijvoorbeeld 2°C

04: De vorstprotectie temperatuur waarde kan worden ingesteld van 0~10°C. Om deze functie uit te schakelen drukt U op de +/- toetst zodat U de – tekens ziet in de display.

05: De gevoeligheid van schakelen, ofwel hysteresis, kan worden ingesteld van 0,5 tm 2°C. wanneer de hysteresis op 1 zou staan, en de ingestelde temperatuur op 20°C, dan schakelt de thermostaat tussen de 19 en de 21°C.

06: De pomp protectie functie wordt alleen gebruikt wanneer een pomp moet worden beveiligd. Wanneer deze functie is ingeschakeld dan zal de pomp worden geactiveerd voor een periode van 30sec in een tijdseenheid van 11uur. Uiteraard wanneer de pomp in deze periode niet actief is geweest.

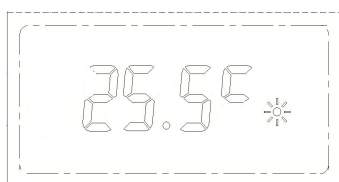
07: Eeprom functie dient te zijn ingeschakeld voor geheugen opslag.

08: Software versie.



Programmeerbare Plug in Thermostaat

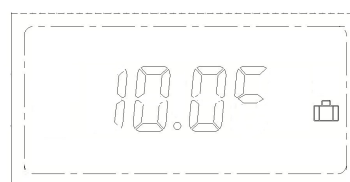
Pre set van de Comfort, Saving en Holiday temperatuur waardes.



Pic.A



Pic.B



Pic.C

De genoemde vooringestelde temperatuur waardes kunnen volgens de hieronder omschreven werkwijze worden ingesteld:

- Houd de “M” toets ingedrukt voor een periode van ca. 3 seconden. De **Comfort** modus wordt zichtbaar in de display (pic. A).
- Wijzig de temperatuur waarde middels de “+” or “-” toetsen.
- Druk op de “M” toets, de **Energy-saving** modus wordt weergegeven in de display (pic. B).
- Wijzig de temperatuur waarde middels de “+” or “-” toetsen.
- Druk op de “M” toets, de **Holiday** modus wordt weergegeven in de display (pic. C).
- Wijzig de temperatuur waarde middels de “+” or “-” toetsen.

De Comfort Modus wordt weergegeven met het ☀ symbol (bijv. 25.5°C).

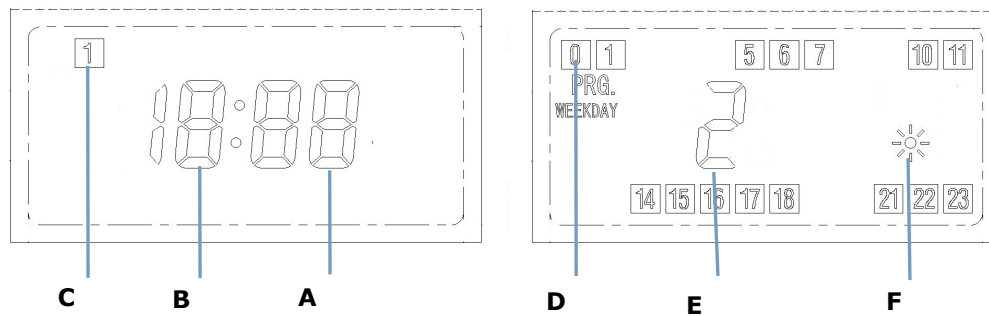
De Energy Saving wordt weergegeven met het 🌙 symbol (bijv. 20.5°C).

De Holiday wordt weergegeven met het 🧳 symbol (bijv. 10°C).

Om dit menu te verlaten wacht 10 seconden of druk op de aan/uit knop. Deze waardes worden opgeslagen door de EEPROM, wanneer deze functie uiteraard is ingeschakeld.

Programmeerbare Plug in Thermostaat

Dag, tijd en programma instellingen.



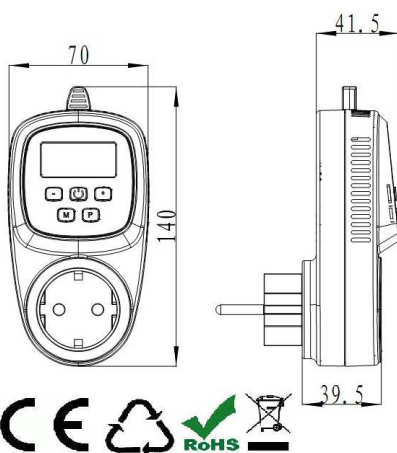
De thermostaat heeft 23 schakelmomenten per dag, 161 schakelmomenten per week. Dit wordt weergegeven in de display aan de hand van de onderstaande symbolen.



Indien U nog niet de Comfort, Energy saving en Holiday waardes heeft opgegeven, dan dient u dat allereerst te doen. Ga hiervoor naar pagina 3.

Stel de tijd, dag en het programma in volgens de onderstaande werkwijze

- Houdt de "P" toets ingedrukt voor een periode van ca. 3 seconden. De minuten knipperen in de display (A).
- Verander deze waardes middles de "+" and "-" druk toetsen.
- Druk op de "P" toets, de uren knipperen in de display (B).
- Verander deze waardes middles de "+" and "-" druk toetsen.
- Druk op de "P" toets, de dag knippert als een nummer in de display (C).
- Verander deze waarde middles de "+" and "-" toets. Gebruik 1 voor maandag, 2 voor dinsdag, 3 voor woensdag, 4 voor donderdag, 5 voor vrijdag, 6 voor zaterdag en 7 voor zondag.
- Druk op de "P" toets . De iconen van het programma (D) en de Comfort of Energy Saving modus (F) knipperen in de display.
- Gebruik de "+" en de "-" toets om de wijzigingen aan te brengen, gebruik de "M" toets om de modus aan te passen: Comfort Modus(☀) en Energy-Saving modus(☾).
- Druk op de "P" toets wanneer de gewenste instelling voor deze dag is gemaakt. Het programma gaat vervolgens naar de volgende dag waarbij de instellingen voor deze dag kunnen worden gemaakt.
- Om dit menu te verlaten wacht 10 seconden of druk op de aan/uit knop. Deze waardes worden opgeslagen door de EEPROM, wanneer deze functie uiteraard is ingeschakeld.



Dimension